

Bürkle GmbH

Rheinauen 5 | D - 79415 Bad Bellingen
Telefon +49 (0) 76 35 8 27 95-0
Telefax +49 (0) 76 35 8 27 95-31
info@buerkle.de | www.buerkle.de

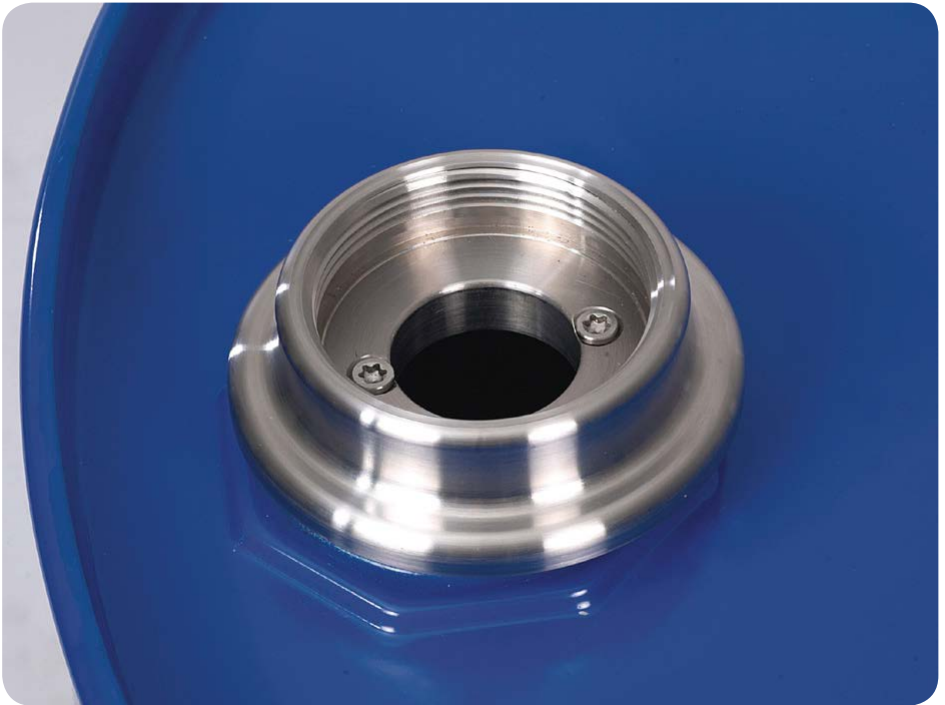
Pumpen | Probenehmer | Laborbedarf
für Labor, Industrie und Wissenschaft

Pumps | Sampling | Plastic Labware
for Laboratory, Industry, Science



Gebrauchsanleitung

Directions for use | Instrucciones para el uso | Instruction d'emploi | Инструкция по пользованию



Art.-Nr. 5601-0120

Universal Gewintheadapter

Universal thread adapter

Adaptador roscado universal

Adaptateur fileté universel

Универсальный резьбовой адаптер

Allgemeine Sicherheitsbestimmungen

- ▶ Diese Gebrauchsanleitung vor Gebrauch sorgfältig lesen.
- ▶ Diese Gebrauchsanleitung für alle Benutzer zugänglich aufbewahren.
- ▶ Nichtbeachtung der Gebrauchsanleitung löst die Garantiebedingungen für das Produkt und kann zu schweren Personen- und Sachschäden führen.
- ▶ Das Gerät darf nur von qualifiziertem Fachpersonal benutzt werden.
- ▶ Das Gerät ist für den Einsatz in Industrie, Labor und Wissenschaft bestimmt. Das Gerät ist nicht für den Einsatz im privaten oder öffentlichen Raum bestimmt.

Sicherheitshinweise vor Gebrauch

- ▶ Herstellerangaben und Sicherheitshinweise des abzufüllenden Mediums beachten.
- ▶ Schädigung der Atemwege und anderer Organe durch austretende oder ausgasende Medien. Nur in gut belüfteten Räumen oder unter geeignetem Abzug abfüllen. Angemessene Schutzausrüstung tragen.
- ▶ Das Gerät nur im Rahmen der Materialbeständigkeit und bestimmungsgemäß verwenden. Jede andere Art der Verwendung wirkt sich auf Gewährleistung/ Garantie aus.

WARNUNG!

Mögliche Funkenbildung durch elektrostatische Entladung. Explosionsgefahr bei Verwendung brennbarer Flüssigkeiten.

- ▶ Vor Gebrauch Erdungsklemme an Pumpe und Fass anschließen (siehe Zubehör).
- ▶ Notwendige Schutzausrüstung tragen.

Sicherheitshinweise während und nach Gebrauch

- ▶ Das Gerät ist im Temperaturbereich von 0-60 °C verwendbar.
- ▶ Das Gerät ist nicht für die Spülmaschine geeignet.

Aufbau und Funktion

- ▶ Das Gerät besteht aus Edelstahl V2A, die Dichtung aus ePTFE.
- ▶ Das Gerät ist zur Befestigung von Bürkle Fassverschraubungen und manuellen Pumpen (Tauchrohrdurchmesser max. 32 mm) in vertikaler Ausrichtung mit Anschlussgewinde G 2" geeignet.

- ▶ Für Behälter mit Stutzen (Behälteröffnungshöhe: 6-55 mm) und Behälteröffnungen von 48-75 mm Durchmesser geeignet.
- ▶ Das Gerät eignet sich zur gasdichten Entnahme von flüssigen und leicht viskosen Medien in Verbindung mit einer manuellen Pumpe (siehe Zubehör).

WARNUNG!

Mögliches Austreten von Gas und Flüssigkeit durch Überdruck im Gebinde. Körperverletzung durch austretende Gase und Flüssigkeit.

- ▶ Übermäßigen Druckaufbau meiden. (Gebinde keiner direkten Sonneneinstrahlung und keinen Temperaturschwankungen aussetzen. Mögliche chemische Reaktionen berücksichtigen.)
- ▶ Für ausreichend Belüftung sorgen.
- ▶ Notwendige Schutzausrüstung tragen.

HINWEIS!

Zur gasdichten Entnahme auf die Verwendung einer passenden Pumpe achten.

- ▶ Es wird empfohlen, eine Pumpe zu verwenden, die mittels Absperrhähnen hermetisch verschlossen werden kann (siehe Zubehör).

Lieferumfang

1 x	Universal-Adapter inkl. ePTFE Dichtung	①
1 x	Montageschlüssel	②

- ▶ Lieferung auf Vollständigkeit und Transportschäden prüfen.
- ▶ Schäden an der Verpackung umgehend beim Spediteur/Lieferanten anzeigen.

Montage

1. Klemmbacken ③ mittels Montageschlüssel ② an den Spansschrauben ④ im Wechsel nach unten schrauben (gegen den Uhrzeigersinn) und nach innen drehen.
2. Gewindeadapter ① auf Fassöffnung setzen.
3. Klemmbacken ③ mittels Montageschlüssel ② an den Spansschrauben ④ im Wechsel nach oben schrauben (im Uhrzeigersinn). Klemmbacken ③ drehen sich automatisch nach außen. Handfest fixieren.

HINWEIS!

- ▶ Klemmbacken ③ dürfen die Öffnung nicht blockieren.
- ▶ Klemmbacken ③ nach außen richten.

4. Gewünschte Pumpe oder Fassverschraubung montieren.

HINWEIS!

Montageschlüssel ② während der Montage/ Demontage stets festhalten, um einen möglichen Verlust des Montageschlüssels ② in das Gebinde zu vermeiden.

HINWEIS!

Auf die Verwendung eines passenden Tauchrohrs achten (Tauchrohrdurchmesser max. 32 mm, siehe Zubehör). Tauchrohr ausreichend fixieren.

HINWEIS!

Korrekte Befestigung beachten.
 ► Universal-Adapter ① nur mit Handkraft und ohne Gewalt anschrauben.

HINWEIS!

Dichtung regelmäßig auf korrekten Sitz und Unversehrtheit prüfen.

Demontage

1. Montierte Pumpe oder Fassverschraubung demontieren.
2. Klemmbacken ③ mittels Montageschlüssel ② an den Spannschrauben ④ im Wechsel nach unten schrauben (gegen den Uhrzeigersinn) und nach innen drehen.
3. Universal Gewindeadapter ① vorsichtig aus der Fassöffnung ziehen.
4. Universal Gewindeadapter ① mit pH-neutraler Flüssigkeit spülen.

VORSICHT!

Bei Demontage des Gewindeadapters ① kann Medium an der Oberfläche haften bleiben.
 ► Pumpe und Adapter vorsichtig demontieren.
 ► Notwendige Schutzausrüstung tragen.

Zubehör

Typ	Spezifikation	Anzahl	Artikel-Nr.
Fassverschraubung PP	R 2", Stahl-Feingewinde, außen	1	5600-3130
Fassverschraubung Messing	R 2", Stahl-Feingewinde, außen	1	5601-0100
Fassverschraubung gasdicht	R 2", Stahl-Feingewinde, außen	1	5601-0130
Fasspumpe PP	Auslaufschlauch & Hahn, Eintauchtiefe 80 cm	1	5600-0802
Fasspumpe Edelstahl	Auslaufbogen, Eintauchtiefe 91 cm	1	5601-0800
Fasspumpe Edelstahl	Auslaufschlauch & Hahn, Eintauchtiefe 91 cm	1	5601-0801
Lösemittelpumpe Fußbetrieb	Auslaufschlauch & Hahn, Eintauchtiefe 95 cm	1	5603-3000
Lösemittelpumpe Handbetrieb	Eintauchtiefe 60 cm	1	5603-1000
Entnahmesystem für Lösemittel	Auslaufbogen, Eintauchtiefe 95 cm	1	5603-5003
Entnahmesystem für Lösemittel	Auslaufschlauch, Eintauchtiefe 95 cm	1	5603-5004
Fasspumpe Ultrarein PTFE	Auslaufbogen, Eintauchtiefe 95 cm	1	5606-1000
Fasspumpe Ultrarein PTFE	Auslaufschlauch, Eintauchtiefe 95 cm	1	5606-1001
Fasspumpe Gasdicht V2A	Auslaufschlauch, Eintauchtiefe 91 cm	1	5611-0090
Antistatik-Set	zur Vermeidung elektrostatischer Aufladung	1	5602-1000

Weiteres Zubehör finden Sie unter www.buerkle.de

General safety requirements

- ▶ Read these directions for use carefully before using.
- ▶ Keep these directions for use where they will be accessible for all users.
- ▶ Failure to comply with the directions for use shall render all warranty conditions null and void and may lead to personal injury and material damage.
- ▶ The instrument must only be used by qualified skilled employees.
- ▶ The instrument is designed for use in industry, laboratories and science. The instrument is not suitable for any application in private or public spaces.

Safety instructions before using

- ▶ Follow the manufacturer's instructions and safety instructions of the medium you are filling.
- ▶ Damage to the respiratory tract and other organs due to off-gassing media. Fill only in well ventilated rooms or under a suitable exhaust hood. Wear appropriate protective clothing.
- ▶ The instrument must only be used within the confines of applicable material resistance and for its designated purpose. Any other type of use will affect the warranty/guarantee.

WARNING!

Possible sparking due to electrostatic discharge. Danger of explosion when using combustible liquids.

- ▶ Connect the earthing terminal before use (see accessories).
- ▶ Wear the necessary protective clothing.

Safety instructions during and after use

- ▶ The instrument is suitable at a temperature range from 0 to 60 °C.
- ▶ The instrument is not suitable for cleaning in a dishwasher.

Layout and function

- ▶ The instrument is made of stainless steel V2A, the seal is made of ePTFE.
- ▶ The instrument is to attach Bürkle barrel connectors and manual pumps (immersion tube Ø 32 mm) in vertical position in barrels with connection thread G 2".
- ▶ For container with nozzle (height of the container opening: 6-55 mm) and suitable for container openings of 48-75 mm diameter.

- ▶ The instrument is suitable for the gas-tight filling of liquids and slightly viscous media in conjunction with a manual pump (see accessories).

WARNING!

Possible escaping of liquid and gas due to excess pressure in the barrel. Bodily injury due to escaping gas and liquid.

- ▶ Avoid excessive excess pressure. (Do not expose the barrel to direct solar irradiation or variations in temperature. Pay attention to chemical resistance.)
- ▶ Ensure adequate air ventilation.
- ▶ Wear the necessary protective clothing.

NOTE!

Use a suitable pump to ensure gas-tight filling.

- ▶ It is recommended to use a pump that can be hermetically sealed by shut-off valves (see accessoires).

Scope of delivery

1 x	Universal adapter incl. ePTFE seal	①
1 x	Mounting key	②

- ▶ Check delivery for completeness and transport damage.
- ▶ Point out any damage in the packaging to the freight forwarder/supplier immediately.

Assembly

1. With the mounting key ② screw the clamps ③ at the clamping jaws ④ in alternatel downwards (anti-clockwise) and turn them inward.
2. Place the thread adapter ① on the drum opening.
3. With the mounting key ②, screw the clamps ③ at the clamping jaws ④ alternately upwards (clockwise). Clamps ③ automatically turn outwards. Fix them hand-tight.

NOTE!

Clamps ③ must not block the opening.

- ▶ Point the clamps ③ outwards.

4. Mount the required pump or barrel connector.

NOTE!

Always hold the mounting key ② during assembly/dismounting to avoid possible loss of the mounting key ② in the container.

NOTE!

Ensure to use a fitting immersion tube (immersion tube Ø 32 mm, see accessories). Fix the immersion tube sufficiently.

NOTE!

Check correct connection.

- ▶ Screw on the universal thread adapter ① only hand tight and without force.

NOTE!

Regularly check seal for correct connection and integrity.

Dismounting

1. Disassemble the assembled pump or barrel connector.
2. With the mounting key ②, screw the clamps ③ at the clamping jaws ④ alternately downwards (anti-clockwise) and turn them inward.
3. Carefully remove the thread adapter ① from the container opening.
4. Rinse the thread adapter ① with a pH-neutral fluid.

CAUTION!

During disassembly of the thread adapter ①, medium may stick to the surface.

- ▶ Disassemble the pump and thread adapter ① carefully.
- ▶ Wear the necessary protective clothing.

Accessories

Type	Specification	Number	Item No.
PP barrel screw joint	R 2", steel fine outer thread	1	5600-3130
Brass barrel screw joint	R 2", steel fine outer thread	1	5601-0100
Gastight barrel connector	R 2", steel fine outer thread	1	5601-0130
PP barrel pump	Discharge hose/stopcock, Immersion depth 80 cm	1	5600-0802
Stainless steel barrel pump	Discharge tube, Immersion depth 91 cm	1	5601-0800
Stainless steel barrel pump	Discharge hose/stopcock, Immersion depth 91 cm	1	5601-0801
Solvent pump foot operated	Discharge hose/stopcock, Immersion depth 95 cm	1	5603-3000
Solvent pump hand operated	Immersion depth 60 cm	1	5603-1000
Withdrawal system for solvents	Discharge tube, Immersion depth 95 cm	1	5603-5003
Withdrawal system for solvents	Discharge hose, Immersion depth 95 cm	1	5603-5004
PTFE barrel pump Ultrapure	Discharge tube, Immersion depth 95 cm	1	5606-1000
PTFE barrel pump Ultrapure	Discharge hose, Immersion depth 95 cm	1	5606-1001
Gas-tight stainless steel barrel pump	Discharge hose, Immersion depth 91 cm	1	5611-0090
Anti-static set	To prevent electrostatic charging	1	5602-1000

More accessories can be found at www.buerkle.de

Normas de seguridad generales

- ▶ Lea detenidamente este manual de uso antes de utilizar el aparato.
- ▶ Guarde el manual de uso en un lugar accesible para todos los usuarios.
- ▶ El incumplimiento del manual de uso invalidará las condiciones de garantía del producto y puede provocar daños materiales y lesiones personales graves.
- ▶ La rosca únicamente debe ser utilizada por personal especializado cualificado.
- ▶ La rosca ha sido concebida para el uso industrial, en laboratorios y las aplicaciones científicas. No es adecuada para el uso en espacios públicos o privados.

Indicaciones de seguridad previas al uso del aparato

- ▶ Respete las especificaciones y las indicaciones de seguridad del fabricante de la sustancia que se quiera trasvasar.
- ▶ Los vapores de las sustancias pueden provocar daños en las vías respiratorias y en otros órganos. Realice el trasiego únicamente en un lugar bien ventilado o debajo de un sistema de extracción adecuado. Utilice un equipo de protección adecuado.
- ▶ El aparato únicamente se debe utilizar respetando la resistencia de los materiales y el uso previsto. Cualquier otro tipo de uso invalidará la garantía.

¡ADVERTENCIA!

Riesgo de formación de chispas por descarga electrostática. Riesgo de explosión al utilizar líquidos inflamables.

- ▶ Antes de utilizar, conecte el cable de puesta a tierra a la bomba y al recipiente (consulte los accesorios).
- ▶ Utilice el equipo de protección que sea necesario.

Indicaciones de seguridad durante y después de utilizar el dispositivo

- ▶ El aparato puede ser usado en un rango de temperatura de 0 a 60 °C.
- ▶ El aparato no es apto para lavavajillas.

Diseño y funcionamiento

- ▶ La rosca está fabricada en acero inoxidable y las justas de PTFE.
- ▶ La rosca es adecuada para la fijación de bombas manuales (con diámetro del tubo de inmersión de 32 mm) en posición vertical, en recipientes con rosca de G 2".

- ▶ Adaptador roscado universal es adecuado para contenedores con boquilla (abertura máxima 6-55 mm) y otros recipientes con una abertura de 48-75 mm de diámetro.
- ▶ El dispositivo es adecuado para el trasvase hermético de líquidos y medios ligeramente viscosos a través de una bomba manual (consulte los accesorios).

¡ADVERTENCIA!

Posible fuga de gas y/o líquido debido a la sobrepresión en el recipiente. Riesgo de lesiones corporales debido a la fuga de líquido y/o gas.

- ▶ Evite la sobrepresión excesiva. (No exponga los recipientes a la luz solar directa ni a las fluctuaciones de temperatura. Considere posibles reacciones químicas.)
- ▶ Asegure una buena ventilación.
- ▶ Utilice el equipo de protección que sea necesario.

¡NOTA!

Para una trasvase hermético, por favor utilice la bomba adecuada.

- ▶ Se recomienda utilizar una bomba que se pueda cerrar herméticamente con llave de paso (véanse accesorios).

Volumen de suministro

1 x	Adaptador universal con junta de ePTFE	①
1 x	Llave de montaje	②

- ▶ Compruebe que no falte nada en el volumen de suministro y que no se hayan producido daños durante el transporte.
- ▶ Cualquier daño en el embalaje debe notificarse inmediatamente al transportista/proveedor.

Montaje

1. Atornille las mordazas de sujeción ③ a los tornillos de sujeción ④ con ayuda de la llave de montaje ②. Y alternativamente gírelas hacia abajo (en sentido contrario a las agujas de reloj) y hacia dentro.
2. Coloque el adaptador roscado ① en la abertura del barril.
3. Con ayuda de la llave de montaje ②, atornille las mordazas de sujeción ③ a los tornillos de sujeción ④, alternando en dirección a la manillas del reloj. Las mordazas de sujeción se giran automáticamente hacia afuera. Apriételas con las manos.

¡NOTA!

Las mordazas de sujeción ③ no deben bloquear la abertura.

- ▶ Coloque las mordazas de sujeción ③ hacia.

4. Monte la bomba deseada en el contenedor.

¡NOTA!

Mantenga siempre la llave de montaje ② durante el montaje/desmontaje para evitar una posible pérdida de la llave de montaje ② en el recipiente.

¡NOTA!

Asegúrese de utilizar un tubo de inmersión adecuado (diámetro del tubo de inmersión de 32 mm, consulte los accesorios). El tubo ha de estar correctamente fijado.

¡NOTA!

Asegúrese de que el montaje sea correcto.

- ▶ Enrosque el adaptador roscado universal ① de forma manual y sin aplicar fuerza.

¡NOTA!

Revise regularmente que las juntas estén bien ajustadas y no tengan fugas.

Desmontaje

1. Desmonte la bomba montada o el conector del barril.
2. Con la llave de montaje ②, enrosque las mordazas de sujeción ③ a los tornillos de sujeción ④ alternando hacia abajo (sentido contrario agujas del reloj) y hacia dentro.
3. Retire con cuidado el adaptador roscado ① de la abrazadera de rosca.
4. Limpie la adaptador roscado ① con un líquido PH neutro.

¡PRECAUCIÓN!

Al retirar el adaptador roscado ①, el medio puede adherirse a la superficie.

- ▶ Retire la bomba y el adaptador con cuidado.
- ▶ Utilice el equipo de protección adecuado.

Accesorios

Tipo	Especificación	Cantidad	Referencia
Abrazadera de rosca en PP	Rosca fina de acero R 2", exterior	1	5600-3130
Abrazadera de rosca de latón	Rosca fina de acero R 2", exterior	1	5601-0100
Abrazadera de rosca estanca al gas	Rosca fina de acero R 2", exterior	1	5601-0130
Bomba de PP para barril	Tubo de descarga y llave de paso, Profundidad de inmersión 80 cm	1	5600-0802
Bomba de acero inoxidable para barril	Boquilla, Profundidad de inmersión 91 cm	1	5601-0800
Bomba de acero inoxidable para barril	Tubo de descarga y llave de paso, Profundidad de inmersión 91 cm	1	5601-0801
Bomba para disolventes con accionamiento a pedal	Tubo de descarga y llave de paso, Profundidad de inmersión 95 cm	1	5603-3000
Bomba manual para disolventes	Profundidad de inmersión 60 cm	1	5603-1000
Sistema de extracción de disolventes	Boquilla, Profundidad de inmersión 95 cm	1	5603-5003
Sistema de extracción de disolventes	Tubo de descarga, Profundidad de inmersión 95 cm	1	5603-5004
Bomba de PTFE para barril Ultrarein	Boquilla, Profundidad de inmersión 95 cm	1	5606-1000
Bomba de PTFE para barril Ultrarein	Tubo de descarga, Profundidad de inmersión 95 cm	1	5606-1001
Bomba para barril estanca al gas fabricada en acero inoxidable	Tubo de descarga, Profundidad de inmersión 91 cm	1	5611-0090
Kit antiestático	Para reducir la carga electrostática	1	5602-1000

Encontrará más accesorios en www.buerkle.de

Dispositions de sécurité générales

- ▶ Lire attentivement les présentes instructions de service avant utilisation.
- ▶ Conserver les présentes instructions de service à portée de main pour tous les utilisateurs.
- ▶ Un non-respect des instructions de service rend caduque les conditions de garantie pour le produit et peut avoir pour conséquence des blessures et des dommages matériels graves.
- ▶ Seul un personnel compétent qualifié est habilité à utiliser l'appareil.
- ▶ L'appareil est approprié pour l'emploi dans l'industrie, le laboratoire et la recherche. L'appareil n'est pas approprié pour l'emploi dans l'espace privé ou public.

Consignes de sécurité avant l'utilisation

- ▶ Respecter les indications du fabricant et les consignes de sécurité du fluide à remplir.
- ▶ Dommages aux voies respiratoires et à d'autres organes par la fuite ou le dégazage des médias. Utiliser uniquement dans des locaux ventilés ou sous une extraction adaptée. Porter l'équipement de protection approprié.
- ▶ Utiliser l'appareil uniquement dans le cadre de la résistance du matériau et conformément à la destination. Tout autre type d'utilisation affecte la garantie légale/commerciale.

AVERTISSEMENT!

Formation possible d'étincelles par décharge électrostatique. Risque d'explosion en cas d'utilisation de liquide combustibles.

- ▶ Brancher la borne de mise à la terre avant utilisation (voir les accessoires).
- ▶ Porter l'équipement de protection nécessaire.

Consignes de sécurité pendant et après utilisation

- ▶ L'appareil peut être utilisé dans une gamme de température de 0 à 60 ° C.
- ▶ L'appareil n'est pas approprié pour le lave-vaisselle.

Structure et fonction

- ▶ L'appareil est fabriqué en acier inoxydable V2A, le joint est en ePTFE.
- ▶ Le dispositif permet de fixer les raccords fileté de Bürkle et les pompes manuelles (diamètre du tube d'immersion max. 32 mm) en alignement vertical avec le filetage de raccordement G 2".

- ▶ Convient aux réservoirs avec manchon (hauteur de l'ouverture du réservoir : 6-55 mm) et aux ouvertures de réservoir de 48-75 mm de diamètre.
- ▶ L'appareil est adapté à un enlèvement étanche au gaz de milieux liquides et milieux légèrement visqueux en combinaison avec une pompe manuelle (voir accessoires).

AVERTISSEMENT!

Fuite possible de gaz et de liquide à cause de surpression dans le conteneur. Blessure corporelle par l'échappement de gaz et de liquide.

- ▶ Éviter toute montée de pression excessive. (Ne pas exposer les conteneurs à l'ensoleillement direct ni aux variations de température. Envisager des réactions chimiques possibles.)
- ▶ Assurer une ventilation adéquate.
- ▶ Porter l'équipement de protection nécessaire.

REMARQUE!

Pour un enlèvement étanche aux gaz faire attention à l'utilisation d'une pompe appropriée.

- ▶ Il est conseillé d'utiliser une pompe pouvant être fermée hermétiquement avec des robinets d'arrêt (voir accessoires).

Fourniture

1 x	Adaptateur universel y compris joint ePTFE	①
1 x	Clé de montage	②

- ▶ Contrôler l'intégralité de la livraison et si elle présente des dommages imputables au transport.
- ▶ Signaler immédiatement au transporteur/livreur les dommages de l'emballage.

Montage

1. Visser les mâchoires de serrage ③ avec la clé de montage ② sur les vis de serrage ④ tour à tour (dans le sens inverse des aiguilles d'une montre) et les tourner vers l'intérieur.
2. Placer l'adaptateur fileté ① sur l'ouverture du récipient.
3. Visser les mâchoires de serrage ③ avec la clé de montage ② sur les vis de serrage ④ tour à tour (dans le sens inverse des aiguilles d'une montre). Les mâchoires de serrage ③ se tournent automatiquement vers l'extérieur. Fixez bien serrée avec la main.

REMARQUE!

Les mâchoires de serrage ③ ne doivent pas bloquer l'ouverture.

- ▶ Pointez les mâchoires de serrage ③ vers l'extérieur.

4. Monter la pompe ou le raccord fileté souhaité.

REMARQUE!

Tenez toujours la clé de montage ② fermement pendant le montage/démontage pour éviter la perte potentielle de la clé de montage ② dans le conteneur.

REMARQUE!

Veillez à utiliser un tube d'immersion approprié (diamètre du tube d'immersion max. 32 mm, voir accessoires). Fixez suffisamment le tube d'immersion.

REMARQUE!

Respecter une fixation correcte.

- ▶ Visser adaptateur fileté universel ① uniquement à la main et sans force.

REMARQUE!

Vérifiez régulièrement la bonne assise et l'intégrité du joint.

Démontage

1. Démontez la pompe assemblée ou le raccord fileté.
2. Visser les mâchoires de serrage ③ avec la clé de montage ② sur les vis de serrage ④ tour à tour (dans le sens inverse des aiguilles d'une montre) et les tourner vers l'intérieur.
3. Retirez avec précaution l'adaptateur fileté universel ① de l'ouverture du récipient.
4. Rincer le adaptateur fileté ① avec un liquide au ph-neutre.

ATTENTION!

Lors du démontage de l'adaptateur fileté ①, le fluide peut adhérer à la surface.

- ▶ Démontez la pompe et l'adaptateur avec la plus grande prudence.
- ▶ Porter l'équipement de protection nécessaire.

Accessoires

Type	Spécification	Nombre	Réf. art.
Raccord fileté PP	Filetage acier fin R 2", extérieur	1	5600-3130
Raccord fileté laiton	Filetage acier fin R 2", extérieur	1	5601-0100
Raccord fileté étanche aux gaz	Filetage acier fin R 2", extérieur	1	5601-0130
Pompe vide-fût PP	Flexible d'écoulement & robinet, Profondeur d'immersion 80 cm	1	5600-0802
Pompe vide-fût inox	Coude de sortie, Profondeur d'immersion 91 cm	1	5601-0800
Pompe vide-fût inox	Flexible d'écoulement & robinet, Profondeur d'immersion 91 cm	1	5601-0801
Pompe à solvant à commande à pied	Flexible d'écoulement & robinet, Profondeur d'immersion 95 cm	1	5603-3000
Pompe à main pour solvants	Profondeur d'immersion 60 cm	1	5603-1000
Système d'enlèvement pour solvants	Coude de sortie, Profondeur d'immersion 95 cm	1	5603-5003
Système d'enlèvement pour solvants	Flexible d'écoulement, Profondeur d'immersion 95 cm	1	5603-5004
Pompe vide-fût ultra pure PTFE	Coude de sortie, Profondeur d'immersion 95 cm	1	5606-1000
Pompe vide-fût ultra pure PTFE	Flexible d'écoulement, Profondeur d'immersion 95 cm	1	5606-1001
Pompe vide-fût hermétique inox	Flexible d'écoulement, Profondeur d'immersion 91 cm	1	5611-0090
Set anti-statique	Pour éviter une charge électrostatique	1	5602-1000

D'autres accessoires sont disponibles sous www.buerkle.de

Общие положения о технике безопасности

- ▶ Перед применением внимательно ознакомьтесь с данной инструкцией по эксплуатации.
- ▶ Храните эту инструкцию по эксплуатации в месте, доступном для всех пользователей.
- ▶ Несоблюдение требований инструкции по эксплуатации влечёт за собой аннулирование гарантийных условий в отношении изделия и может стать причиной значительного травматизма и материального ущерба.
- ▶ Этот прибор разрешается использовать только квалифицированному персоналу.
- ▶ Устройство предназначено для использования в промышленности, лаборатории и науке. Устройство не предназначено для использования в частных или общественных местах.

Указания по технике безопасности перед началом эксплуатации

- ▶ Принимайте во внимание данные производителя и указания по технике безопасности в отношении переливаемого материала.
- ▶ Повреждение дыхательных путей и других органов в результате утечки вещества или выделения газов. Перекачку материала следует осуществлять только в хорошо проветриваемых помещениях или при наличии подходящей вытяжной системы. Носите соответствующее защитное снаряжение.
- ▶ Применяйте прибор только с учётом прочности материала и разрешённого назначения. Любой иной вид использования влечёт за собой соответствующие последствия для гарантийных обязательств.

⚠ ПРЕДОСТЕРЕЖЕНИЕ!

Возможно образование искр вследствие электростатического разряда. Опасность взрыва при использовании горючих жидкостей.

- ▶ Перед началом эксплуатации подключите клемму заземления (см. аксессуары).
- ▶ Пользуйтесь необходимыми средствами индивидуальной защиты.

Правила техники безопасности при использовании и после использования прибора

- ▶ Устройство может использоваться в диапазоне температур 0-60 °C.
- ▶ Прибор не предназначен для чистки в посудомоечной машине.

Конструкция и принцип действия

- ▶ Устройство изготовлено из нержавеющей стали V2A, уплотнение из ePTFE.

- ▶ Устройство подходит для крепления резьбовых соединений и ручных насосов Bürkle (диаметр погружной трубки макс. 32 мм) в вертикальном направлении с соединительной резьбой G 2".
- ▶ Подходит для емкостей с соплом (высота отверстия емкости 6-55 мм) и отверстиями емкостей диаметром 48-75 мм.
- ▶ Устройство подходит для газонепроницаемого розлива жидких и слегка вязких сред в сочетании с ручным насосом (см. принадлежности).

⚠ ПРЕДОСТЕРЕЖЕНИЕ!

Возможна утечка газа и жидкости из-за избыточного давления в емкости. Телесные повреждения, вызванные утечкой газов и жидкости.

- ▶ Избегайте чрезмерного повышения давления. (Не подвергайте ёмкость воздействию прямых солнечных лучей и колебаний температуры. Учитывайте возможные химические реакции.)
- ▶ Обеспечьте достаточную вентиляцию.
- ▶ Пользуйтесь необходимыми средствами.

УКАЗАНИЕ!

Для газонепроницаемого розлива используйте подходящий насос.

- ▶ Рекомендуется использовать насос, который может быть герметично закрыт при помощи запорных кранов (см. принадлежности).

Комплект поставки

1 x	Универсальный адаптер с уплотнением из ePTFE	①
1 x	Монтажный ключ	②

- ▶ Проверьте поставку на комплектность и отсутствие повреждений.
- ▶ О нарушениях упаковки следует незамедлительно уведомлять экспедитора / поставщика.

Монтаж

1. Закручивайте зажимные колодки ③ поочередно вниз (против часовой стрелки) и во внутрь с помощью монтажного ключа ② через натяжные винты ④.
2. Установите резьбовой адаптер ① на отверстие бочки.
3. Закручивайте зажимные колодки ③ поочередно вверх (по часовой стрелки) с помощью монтажного ключа ② через натяжные винты ④. Зажимные колодки ③ автоматически поворачиваются наружу. Зафиксируйте вручную.

УКАЗАНИЕ!

- ▶ Зажимные колодки ③ не должны закрывать отверстие.
- ▶ Направьте зажимные колодки ③ наружу.

4. Установите необходимый насос или резьбовое соединение.

УКАЗАНИЕ!

Во избежание возможной потери монтажного ключа ② в емкость, во время монтажа/демонтажа всегда держите его крепко ②.

УКАЗАНИЕ!

Убедитесь, что используется подходящая погружная труба (диаметр погружной трубки макс. 32 мм, см. принадлежности). Достаточно зафиксируйте погружную трубку.

УКАЗАНИЕ!

Соблюдайте правильное крепление.

- ▶ Прикручивайте универсальный адаптер ① только вручную и без излишнего усилия.

УКАЗАНИЕ!

Регулярно проверяйте уплотнение на целостность и правильность посадки.

Демонтаж

1. Демонтируйте установленное резьбовое соединение или насос.
2. Закручивайте зажимные колодки ③ поочередно вниз (против часовой стрелки) и во внутрь с помощью монтажного ключа ② через натяжные винты ④.
3. Осторожно вытащите универсальный резьбовой адаптер ① из отверстия бочки.
4. Промойте универсальный резьбовой адаптер ① рН-нейтральной жидкостью.

ОСТОРОЖНО!

При демонтаже резьбового адаптера ① возможно налипание рабочей среды на поверхность.

- ▶ Аккуратно демонтируйте насос и адаптер.
- ▶ Пользуйтесь необходимыми средствами индивидуальной защиты.

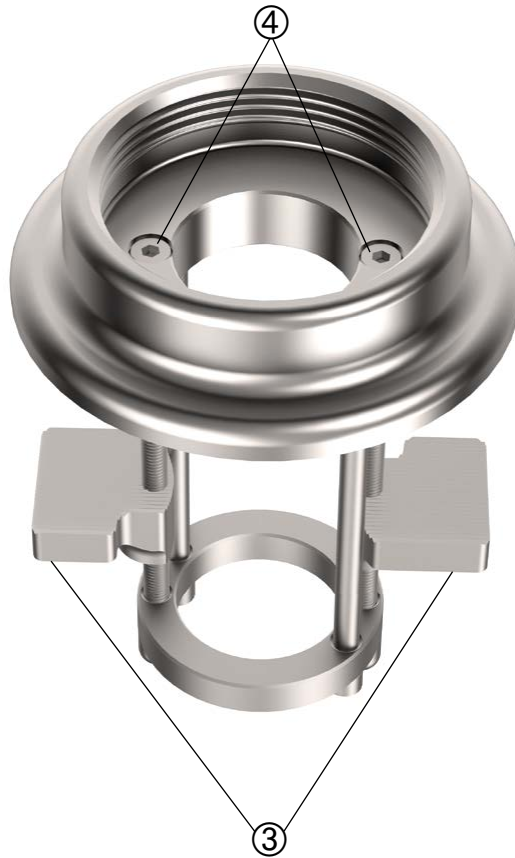
Аксессуары

Тип	Спецификация	Количество	№ артикула
Резьбовое соединение для бочек, ПП	R 2", стальная мелкая резьба, наружная	1	5600-3130
Резьбовое соединение для бочек, латунь	R 2", стальная мелкая резьба, наружная	1	5601-0100
Резьбовое соединение для бочек, газонепроницаемое	R 2", стальная мелкая резьба, наружная	1	5601-0130
Насос для бочек, ПП	сливная гибкая трубка и кран, Глубина погружения 80 см	1	5600-0802
Насос для бочек из нержавеющей стали	сливная жесткая трубка, Глубина погружения 91 см	1	5601-0800
Насос для бочек из нержавеющей стали	сливная гибкая трубка и кран, Глубина погружения 91 см	1	5601-0801
Насос для растворителей, ножной	сливная гибкая трубка и кран, Глубина погружения 95 см	1	5603-3000
Ручной насос для растворителей	Глубина погружения 60 см	1	5603-1000
Система для отбора растворителей	сливная жесткая трубка, Глубина погружения 95 см	1	5603-5003
Система для отбора растворителей	сливная гибкая трубка, Глубина погружения 95 см	1	5603-5004
Насос для бочек "Ультрапур" (Ultrapure) ПТФЭ	сливная жесткая трубка, Глубина погружения 95 см	1	5606-1000
Насос для бочек "Ультрапур" (Ultrapure) ПТФЭ	сливная гибкая трубка, Глубина погружения 95 см	1	5606-1001
Насос для бочек, газонепроницаемый, нержавеющая сталь	сливная гибкая трубка, Глубина погружения 91 см	1	5611-0090
Комплект для заземления	Для избегания электростатического разряда	1	5602-1000

Дополнительные аксессуары Вы можете найти на сайте www.buerkle.de

Detailgrafik

Detailed diagram | Imagen detallada | Graphique détaillé | Детальное изображение



Nr.	Deutsch	English	Español	Français	Русский
①	Gewindeadapter	Thread adapter	Adaptador roscado	Adaptateur fileté	Резьбовой адаптер
②	Montageschlüssel	Mounting key	Llave de montaje	Clé de montage	Монтажный ключ
③	Klemmbacken	Clamps	Mordazas de sujeción	Mâchoires de serrage	Зажимные колодки
④	Spannschrauben	Clamping jaws	Tornillo de sujeción	Vis de serrage	Натяжные винты