

Bürkle GmbH

Rheinauen 5 | D - 79415 Bad Bellingen
Telefon +49 (0) 76 35 8 27 95-0
Telefax +49 (0) 76 35 8 27 95-31
info@buerkle.de | www.buerkle.de

Pumpen | Probenehmer | Laborbedarf
für Labor, Industrie und Wissenschaft

Pumps | Sampling | Plastic Labware
for Laboratory, Industry, Science



Gebrauchsanleitung

Directions for use | Instrucciones para el uso | Instruction d'emploi | Инструкция по пользованию



Art.-Nr. 5307-1055 / 5307-1085 / 5307-1120 / 5307-2055 / 5307-2085 / 5307-2120

MicroSampler

MicroSampler

MicroSampler

MicroSampler

„МикроСамплер“ (MicroSampler)

Allgemeine Sicherheitsbestimmungen

- ▶ Diese Gebrauchsanleitung vor Gebrauch sorgfältig lesen.
- ▶ Diese Gebrauchsanleitung für alle Benutzer zugänglich aufbewahren.
- ▶ Nichtbeachtung der Gebrauchsanleitung löst die Garantiebedingungen für das Produkt und kann zu schweren Personen- und Sachschäden führen.
- ▶ Das Gerät darf nur von qualifiziertem Fachpersonal benutzt werden.

Sicherheitshinweise vor Gebrauch

- ▶ Herstellerangaben und Sicherheitshinweise des zu beprobenden Mediums beachten.
- ▶ Das Gerät nicht mit explosionsgefährlichen Stoffen verwenden.
- ▶ Das Gerät nur im Rahmen der Materialbeständigkeit und bestimmungsgemäß verwenden. Jede andere Art der Verwendung wirkt sich auf Gewährleistung/ Garantie aus.
- ▶ Bei der Beprobung von Gefahrgut die technischen Regeln für Gefahrstoffe (gemäß TRGS) beachten und angemessene Schutzausrüstung tragen.

WARNUNG!

Schädigung der Atemwege und anderer Organe durch austretende Medien.

- ▶ Bei Beprobung von Gefahrgut Sicherheitsdatenblatt des zu beprobenden Mediums beachten.
- ▶ Angemessene Schutzausrüstung tragen.

HINWEIS!

Vor Gebrauch muss der Artikel im Umfang ihres (validierten) Reinigungsprozesses gereinigt werden.

- ▶ Maßnahmen der manuellen Reinigung müssen im Reinigungs-/Desinfektionsbereich und unter Beachtung des Arbeitsschutzes durchgeführt werden.
- ▶ Materialbeständigkeit beachten.

- ▶ Bei der Bedienung nie Gewalt anwenden.

Aufbau und Funktion

- ▶ Das Gerät dient der Entnahme von kleinen Pulvermengen.
- ▶ Das Gerät besteht aus Edelstahl und Polyamid (PA) (Druckknopf).

- ▶ Austauschbare Volumenspitzen ermöglichen die Entnahme von Proben von 0,2 bis 10 ml Volumen (siehe Zubehör).
- ▶ Das Gerät ist wartungsfrei und ohne Druckknopf zur Dampfsterilisation (bis 121°C) geeignet.

Medium berührende Teile

- ▶ Edelstahl V4A (1.4404)

Schäden an der Verpackung umgehend beim Spediteur/ Lieferant anzeigen.

Montage

VORSICHT!

Scharfkantige Öffnungen am Gerät. Schnittgefahr.

- ▶ Hände von scharfkantigen Öffnungen fernhalten.

VORSICHT!

Bewegliche Teile am Gerät. Quetschgefahr.

- ▶ Druckknopf vorsichtig bedienen.

1. Spitze ① festhalten und Druckknopf ② mit der anderen Hand abschrauben.
2. Gerät auseinanderziehen.
3. Gewünschte Volumenspitze einschrauben (ggf. montierte Volumenspitze zuvor abschrauben).
4. Gerät in umgekehrter Reihenfolge zusammenbauen.

Sichere Probenahme

VORSICHT!

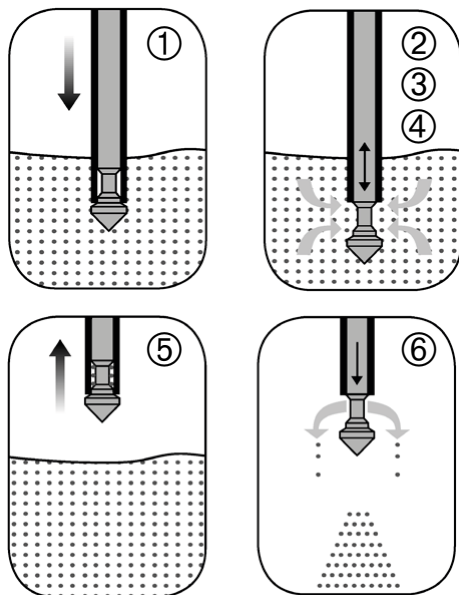
Spitze Teile am Gerät. Verletzungsgefahr.

- ▶ Gerät nicht mit ungesicherter Spitze transportieren oder herumwerfen.
- ▶ Gebinde nicht komplett durchstechen.

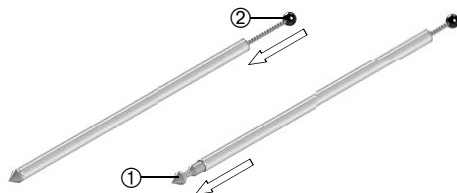
HINWEIS!

Das Gerät ist für die normale Handbetätigung ausgelegt.

- ▶ Gerät nicht mit einem Hammer in das Gebinde einschlagen.



1. Gerät bis zur gewünschten Tiefe in das zu beprobende Medium einstechen.
2. Auf gewünschter Tiefe die Volumenspitze ① mit Hilfe des Druckknopfes ② öffnen.



3. Die Volumenspitze wird mit Probe befüllt.
4. Volumenspitze schließen (Druckknopf loslassen).
5. Gerät aus dem zu beprobenden Medium entnehmen.
6. Probe in geeigneten Auffangbehälter entleeren.

Nach Probenahme

1. Spitze festhalten und Druckknopf mit der anderen Hand abschrauben.
2. Gerät auseinanderziehen.
3. Spitze abschrauben.
4. Alle Teile reinigen.

Zubehör

Typ	Spezifikation	Anzahl	Artikel-Nr.
MicroSampler Spitzen	passend zu Rohr-Ø 12 mm, 0,2 ml	1	5307-0102
MicroSampler Spitzen	passend zu Rohr-Ø 12 mm, 0,5 ml	1	5307-0105
MicroSampler Spitzen	passend zu Rohr-Ø 12 mm, 1,0 ml	1	5307-0110
MicroSampler Spitzen	passend zu Rohr-Ø 25 mm, 2,0 ml	1	5307-0202
MicroSampler Spitzen	passend zu Rohr-Ø 25 mm, 5,0 ml	1	5307-0205
MicroSampler Spitzen	passend zu Rohr-Ø 25 mm, 10,0 ml	1	5307-0210
Probenbecher mit Deckel (PP, sterilisierbar)	125 ml	1	7103-0125

Weiteres Zubehör finden Sie unter www.buerkle.de

General safety requirements

- ▶ Read these directions for use carefully before using.
- ▶ Keep these directions for use where they will be accessible for all users.
- ▶ Failure to comply with the directions for use shall render all warranty conditions null and void and may lead to personal injury and material damage.
- ▶ The instrument must only be used by qualified skilled employees.

Safety instructions before using

- ▶ Follow the manufacturer's instructions and safety instructions of the medium you are sampling.
- ▶ Do not fill the instrument with potentially explosive substances.
- ▶ The instrument must only be used within the confines of applicable material resistance and for its designated purpose. Any other type of use will affect the warranty/guarantee.
- ▶ When sampling hazardous substances, follow the technical rules on hazardous substances (in accordance with TRGS – (German) Technical Rules on Hazardous Substances) and wear appropriate protective equipment.

WARNING!

Damage to the respiratory tract and other organs due to escaping media.

- ▶ When sampling hazardous substances, follow the safety data sheet of the medium to be sampled.
- ▶ Wear the appropriate protective clothing.

NOTE!

Before using, the instrument has to be cleaned to the extent of your (validated) cleaning process.

- ▶ Measures of manual cleaning have to be carried out in the cleaning/desinfection area and under consideration of occupational health and safety.
 - ▶ Pay attention to the material resistance.
- ▶ Do not use any force when operating the instrument.

Layout and function

- ▶ The instrument is suitable for sampling small quantities of powders.
- ▶ The instrument is made of stainless steel and polyamide (PA) (push-button).

- ▶ Exchangeable volume heads allow sample quantities from 0.2 up to 10 ml (see accessories).
- ▶ The instrument is maintenance-free and suitable for steam sterilisation without the push-button (up to 121 °C).

Parts in contact with medium

- ▶ Stainless steel 1.4404/AISI 316 L

Point out any damage in the packaging to the freight forwarder/supplier immediately.

Assembly

CAUTION!

Openings with sharp edges on the instrument. Danger of cutting.

- ▶ Keep hands well away from openings with sharp edges.

CAUTION!

Moving parts on the instrument. Risk of crushing.

- ▶ Operate the push button carefully.

1. Keep hold of the tip ① and unscrew the push-button ② with the other hand.
2. Pull apart the instrument.
3. Screw in the desired volume tip (if necessary unscrew the mounted volume tip before).
4. Reassemble the instrument in reverse order.

Safe sampling

CAUTION!

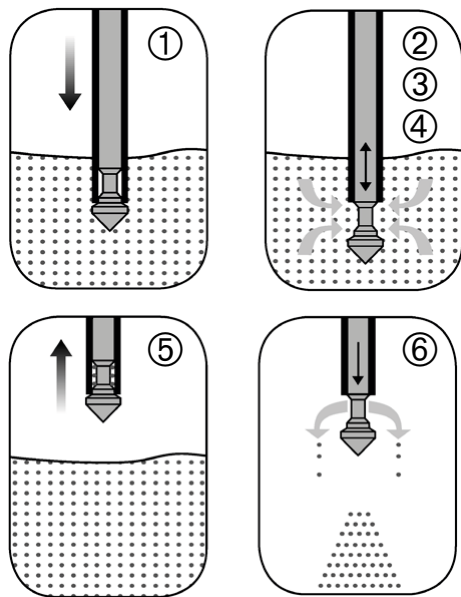
Pointed parts on the instrument. Risk of injury.

- ▶ Do not transport the instrument when the tip is not secured. Do not throw the instrument around.
- ▶ Do not pierce the instrument completely through the container.

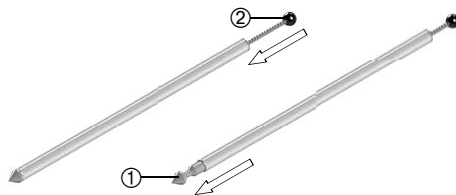
NOTE!

The instrument is designed for manual operation.

- ▶ Do not hammer the instrument into the container by using a hammer.



1. Pierce the instrument into the medium to be sampled up to the desired depth.
2. At the desired depth, open the volume tip ① using the push-button ②.



3. The volume tip is filled with the sample.
4. Close the volume tip (release the push-button).
5. Pull the instrument out of the medium to be sampled.
6. Empty the sample into a suitable collecting container.

After taking the sample

1. Keep hold of the tip and unscrew the push-button with the other hand.
2. Pull apart the instrument.
3. Unscrew the tip.
4. Clean all parts.

Accessories

Type	Specification	Number	Item No.
MicroSampler heads	fits tube with 12 mm dia., 0,2 ml	1	5307-0102
MicroSampler heads	fits tube with 12 mm dia., 0,5 ml	1	5307-0105
MicroSampler heads	fits tube with 12 mm dia., 1,0 ml	1	5307-0110
MicroSampler heads	fits tube with 25 mm dia., 2,0 ml	1	5307-0202
MicroSampler heads	fits tube with 25 mm dia., 5,0 ml	1	5307-0205
MicroSampler heads	fits tube with 25 mm dia., 10,0 ml	1	5307-0210
Sample beaker with cover (PP, sterilisable)	125 ml	1	7103-0125

More accessories can be found at www.buerkle.de

Normas de seguridad generales

- ▶ Lea detenidamente este manual de uso antes de utilizar el aparato.
- ▶ Guarde el manual de uso en un lugar accesible para todos los usuarios.
- ▶ El incumplimiento del manual de uso invalidará las condiciones de garantía del producto y puede provocar daños materiales y lesiones personales graves.
- ▶ El aparato únicamente debe ser utilizado por personal especializado cualificado.

Indicaciones de seguridad previas al uso del aparato

- ▶ Respete las especificaciones y las indicaciones de seguridad del fabricante de la sustancia de la que se quiere tomar la muestra.
- ▶ No llene el aparato con sustancias explosivas.
- ▶ El aparato únicamente se debe utilizar respetando la resistencia de los materiales y el uso previsto. Cualquier otro tipo de uso invalidará la garantía.
- ▶ Al trabajar con sustancias explosivas respete la reglamentación técnica para líquidos inflamables (según TRBF) y utilice el equipo de protección adecuado.

¡ADVERTENCIA!

Los vapores de las sustancias pueden provocar daños en las vías respiratorias y en otros órganos.

- ▶ Durante el manejo de sustancias peligrosas, siga las instrucciones de la ficha de seguridad del producto.
- ▶ Utilice el equipo de protección adecuado.

¡NOTA!

Antes de utilizar, limpiar el aparato según el protocolo de validación de limpieza establecido.

- ▶ Las medidas de limpieza manual, han de ser llevadas a cabo en las zonas de limpieza/desinfección y teniendo en consideración las reglas de seguridad y salud en el trabajo.
 - ▶ Tener en cuenta las resistencias químicas.
- ▶ No utilice la fuerza durante el manejo del aparato.

Diseño y funcionamiento

- ▶ El instrumento es adecuado para tomar muestras de cantidades pequeñas de polvo.
- ▶ El instrumento está hecho de acero inoxidable y poliamida (PA) (botón pulsador).

- ▶ Las puntas son intercambiables lo que permite tomar muestras de cantidades entre 0,2 hasta 10 ml (ver accesorios).
- ▶ El aparato no requiere mantenimiento y se puede esterilizar a vapor (hasta 121 °C) sin el botón pulsador.

Piezas en contacto con el medio

- ▶ Acero inoxidable 1.4404/AISI 316 L

Cualquier daño en el embalaje debe notificarse inmediatamente al transportista/proveedor.

Montaje

¡PRECAUCIÓN!

El aparato contiene aberturas con bordes afilados. Riesgo de cortarse.

- ▶ Mantenga las manos alejadas de las aberturas con bordes afilados.

¡PRECAUCIÓN!

El instrumento contiene partes móviles. Riesgo de aplastamiento.

- ▶ Manejar el botón pulsador con cuidado.

1. Sujete la punta ① y desenrosque el botón pulsador ② con la otra mano.
2. Retire el instrumento.
3. Enrosque el cabezal deseado (si es necesario desenrosque el cabezal montado anteriormente).
4. Vuelva a montar el instrumento en order inverso.

Toma de muestras segura

¡PRECAUCIÓN!

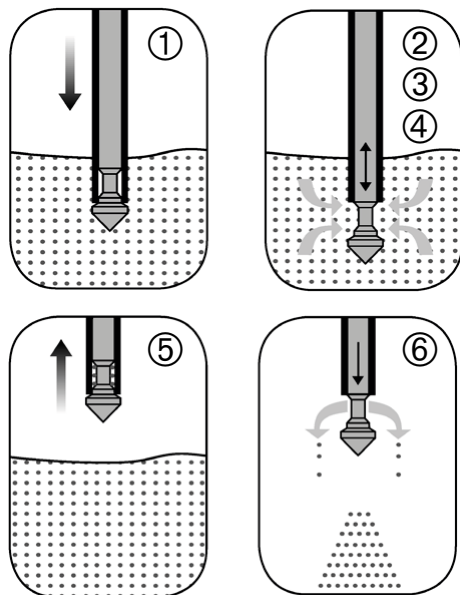
El instrumento contiene puntas afiladas. Riesgo de lesión.

- ▶ No transportar ni manejar el instrumento sin la punta de protección.
- ▶ No perforo el embalaje completamente.

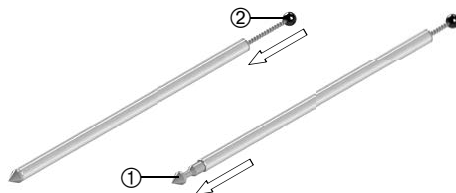
¡NOTA!

El instrumento está diseñado para el manejo manual.

- ▶ No introducir el instrumento en el contenedor con ayuda de un martillo.



1. Introduzca el instrumento en el medio a muestrear hasta la profundidad deseada.
2. Al llegar a la profundidad deseada, abra el cabezal ① con la ayuda del botón pulsador ②.



3. La muestra entrará en el cabezal.
4. Cierre el cabezal (suelte el botón pulsador).
5. Retire el instrumento del medio.
6. Vacíe la muestra en un recipiente adecuado.

Después de tomar la muestra

1. Sujete la punta y desenrosque el botón pulsador con la otra mano.
2. Retire el instrumento.
3. Desenrosque la punta.
4. Limpie todas las piezas.

Accesorios

Tipo	Especificación	Cantidad	Referencia
Cabezales MicroSampler	compatibles con tubos de diámetro 12 mm, 0,2 ml	1	5307-0102
Cabezales MicroSampler	compatibles con tubos de diámetro 12 mm, 0,5 ml	1	5307-0105
Cabezales MicroSampler	compatibles con tubos de diámetro 12 mm, 1,0 ml	1	5307-0110
Cabezales MicroSampler	compatibles con tubos de diámetro 25 mm, 2,0 ml	1	5307-0202
Cabezales MicroSampler	compatibles con tubos de diámetro 25 mm, 5,0 ml	1	5307-0205
Cabezales MicroSampler	compatibles con tubos de diámetro 25 mm, 10,0 ml	1	5307-0210
Frasco de muestras con tapa (PP, esterilizable)	125 ml	1	7103-0125

Encontrará más accesorios en www.buerkle.de

Dispositions de sécurité générales

- ▶ Lire attentivement les présentes instructions de service avant utilisation.
- ▶ Conserver les présentes instructions de service à portée de main pour tous les utilisateurs.
- ▶ Un non-respect des instructions de service rend caduque les conditions de garantie pour le produit et peut avoir pour conséquence des blessures et des dommages matériels graves.
- ▶ Seul un personnel compétent qualifié est habilité à utiliser l'appareil.

Consignes de sécurité avant l'utilisation

- ▶ Respecter les indications du fabricant et les consignes de sécurité du milieu à contrôler.
- ▶ Il est interdit de remplir l'appareil avec des substances explosives.
- ▶ Utiliser l'appareil uniquement dans le cadre de la résistance du matériau et conformément à la destination. Tout autre type d'utilisation affecte la garantie légale/commerciale.
- ▶ Lors du prélèvement de matières dangereuses, respecter les règles techniques pour les substances dangereuses (selon TRGS) et porter un équipement de protection approprié.

AVERTISSEMENT!

Atteinte des voies respiratoires et d'autres organes par des dégagements de gaz.

- ▶ Lors du prélèvement de matières dangereuses, respecter la fiche de données de sécurité du milieu à échantillonner.
- ▶ Porter un équipement de protection approprié.

REMARQUE!

Avant l'utilisation, l'appareil doit être nettoyée selon la conformité de votre processus de nettoyage validé.

- ▶ Des mesures de nettoyage manuel doivent être effectuées dans la zone de nettoyage/désinfection et en respectant les consignes de sécurité du travail.
 - ▶ Respecter les résistances chimiques.
- ▶ N'employez pas la manière forte pendant la commande de l'appareil.

Structure et fonction

- ▶ L'appareil est approprié pour le prélèvement de petites quantités de poudres.

- ▶ L'appareil est en acier inoxydable et polyamide (PA) (bouton-poussoir).
- ▶ Pointes interchangeables permettent de collecter des échantillons de 0,2 à 10 ml (voir accessoires).
- ▶ L'appareil ne demandant aucun entretien est approprié pour la stérilisation à la vapeur, à part le bouton-poussoir (jusqu'à 121 °C).

Pièces en contact avec le milieu

- ▶ Acier inoxydable 1.4404/AISI 316 L

Signaler immédiatement au transporteur/livreur les dommages de l'emballage.

Montage

ATTENTION!

Orifices à arêtes acérées sur l'appareil. Risque de coupure.

- ▶ Maintenir les mains à distances des orifices à bords acérés.

ATTENTION!

Pièces mobiles sur l'appareil. Risque d'écrasement.

- ▶ Appuyer le bouton-poussoir avec précaution.

1. Tenir la pointe ① et dévisser le bouton-poussoir ② avec l'autre main.
2. Tirer l'appareil.
3. Visser la pointe souhaitée (si nécessaire, dévisser la pointe montée avant).
4. Assembler l'appareil dans l'ordre inverse.

Prélèvement d'échantillons sûr

ATTENTION!

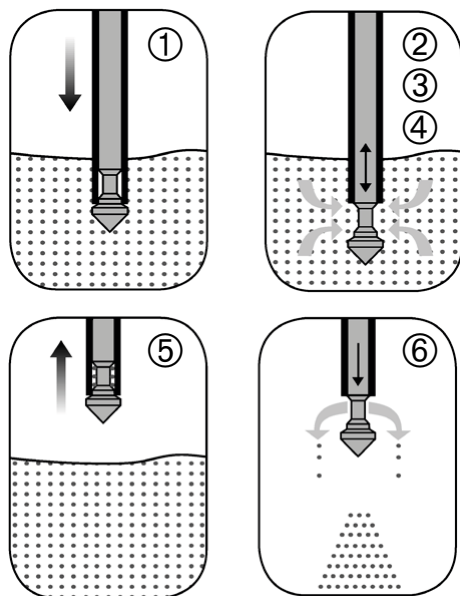
Pièces pointues à l'appareil. Risque de blessure.

- ▶ Ne transporter pas l'appareil avec la pointe sans protection. Ne jeter pas l'appareil.
- ▶ Ne perforer pas l'emballage complètement.

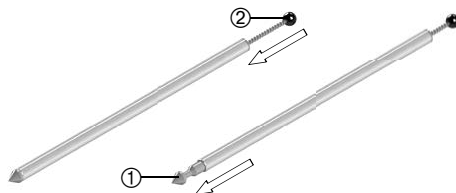
REMARQUE!

L'appareil est conçu pour un actionnement manuel.

- ▶ N'enfoncer pas l'appareil dans l'emballage avec un marteau.



1. Piquer l'appareil jusqu'à la profondeur souhaitée dans le milieu à échantillonner.
2. À la profondeur souhaitée, ouvrir la pointe ① à l'aide du bouton-poussoir ②.



3. La pointe se remplit avec l'échantillon.
4. Fermer la pointe (lâcher le bouton-poussoir).
5. Retirer l'appareil du milieu à échantillonner.
6. Vider l'échantillon dans un collecteur approprié.

Après le prélèvement de l'échantillon

1. Tenir la pointe et dévisser le bouton-poussoir avec l'autre main.
2. Tirer l'appareil.
3. Dévisser la pointe.
4. Nettoyer tous les parties.

Accessoires

Type	Spécification	Nombre	Réf. art.
Pointes MicroSampler	adapté pour des \varnothing de tuyau 12 mm, 0,2 ml	1	5307-0102
Pointes MicroSampler	adapté pour des \varnothing de tuyau 12 mm, 0,5 ml	1	5307-0105
Pointes MicroSampler	adapté pour des \varnothing de tuyau 12 mm, 1,0 ml	1	5307-0110
Pointes MicroSampler	adapté pour des \varnothing de tuyau 25 mm, 2,0 ml	1	5307-0202
Pointes MicroSampler	adapté pour des \varnothing de tuyau 25 mm, 5,0 ml	1	5307-0205
Pointes MicroSampler	adapté pour des \varnothing de tuyau 25 mm, 10,0 ml	1	5307-0210
Bécher d'échantillonnage avec couvercle (PP, stérilisable)	125 ml	1	7103-0125

D'autres accessoires sont disponibles sous www.buerkle.de

Общие положения о технике безопасности

- ▶ Перед применением внимательно ознакомьтесь с данной инструкцией по эксплуатации.
- ▶ Храните эту инструкцию по эксплуатации в месте, доступном для всех пользователей.
- ▶ Несоблюдение требований инструкции по эксплуатации влечёт за собой аннулирование гарантийных условий в отношении изделия и может стать причиной значительного травматизма и материального ущерба.
- ▶ Этот прибор разрешается использовать только квалифицированному персоналу.

Указания по технике безопасности перед началом эксплуатации

- ▶ Принимайте во внимание данные производителя и указания по технике безопасности в отношении тестируемого материала.
- ▶ Не используйте прибор со взрывоопасными веществами.
- ▶ Применяйте прибор только с учётом прочности материала и разрешённого назначения. Любой иной вид использования влечёт за собой соответствующие последствия для гарантийных обязательств.
- ▶ При работе с опасными веществами необходимо соблюдать технические правила для горючих жидкостей (согласно ТПГЖ) и пользоваться соответствующими средствами защиты.

ПРЕДОСТЕРЕЖЕНИЕ!

Повреждение дыхательных путей и прочих внутренних органов из-за воздействия газообразных субстанций.

- ▶ При работе с опасными веществами, необходимо принимать во внимание паспорт безопасности среды из которой берётся проба.
- ▶ Пользуйтесь соответствующими средствами индивидуальной защиты.

УКАЗАНИЕ!

Перед использованием продукт должен быть очищен в соответствии с требованиями вашего (валидированного) процесса очистки.

- ▶ Ручная очистка должна проводиться в зоне очистки/дезинфекции и в соответствии с соблюдением правил охраны труда.
- ▶ Принимайте во внимание химическую устойчивость материалов.
- ▶ При эксплуатации никогда не применяйте силу.

Конструкция и принцип действия

- ▶ Устройство предназначено для отбора проб небольшого количества порошков.
- ▶ Устройство состоит из нержавеющей стали и полиамида (ПА) (кнопка для нажатия).
- ▶ Сменные наконечники позволяют взятие проб объёмом от 0,2 до 10 мл (см. принадлежности).
- ▶ Устройство не требует технического обслуживания и кроме кнопки для нажатия пригодно для стерилизации горячим паром (до 121 °C).

Контактирующие со средой детали

- ▶ Нержавеющая сталь 1.4404/AISI 316 L

О нарушениях упаковки следует незамедлительно уведомлять экспедитора / поставщика.

Монтаж

ОСТОРОЖНО!

Прибор имеет отверстия с острыми краями. Опасность пореза.

- ▶ Не прикасайтесь руками к отверстиям с острыми краями.

ОСТОРОЖНО!

Подвижные части устройства. Опасность сдавливания.

- ▶ Аккуратно нажмите кнопку.

1. Удерживайте наконечник ① и другой рукой открутите кнопку для нажатия ②.
2. Разъедините устройство.
3. Прикрутите нужный наконечник (при необходимости открутите ранее установленный наконечник).
4. Соберите устройство в обратном порядке.

Безопасный отбор проб

ОСТОРОЖНО!

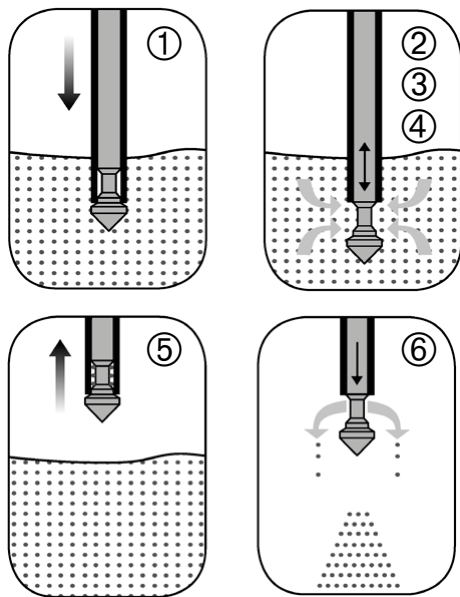
Прибор имеет острые детали. Опасность получения травм.

- ▶ Не транспортируйте и не бросайте прибор с незащищенным наконечником.
- ▶ Не прокалывайте контейнер полностью.

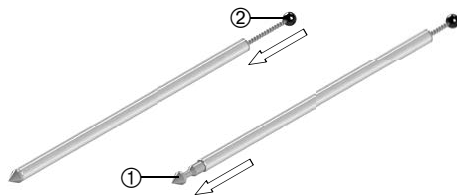
УКАЗАНИЕ!

Прибор предназначен для нормального ручного использования.

- ▶ Не вбивайте прибор в контейнер с помощью молотка.



1. Воткните прибор на нужную глубину в объём материала, из которого должна быть взята проба.
2. Откройте наконечник ① на необходимой глубине с помощью нажатия кнопки ②.



3. Наконечник будет заполнен образцом.
4. Закройте наконечник (отпустите кнопку для нажатия).
5. Извлеките устройство из отбираемого материала.
6. Высыпите образец в подходящий контейнер.

После отбора пробы

1. Удерживайте наконечник и другой рукой открутите кнопку для нажатия.
2. Разъедините устройство.
3. Открутите наконечник.
4. Очистите все детали.

Аксессуары

Тип	Спецификация	Количество	№ артикула
«МикроСамплер» (MicroSampler), наконечники	для трубки диаметром 12 мм, 0,2 мл	1	5307-0102
«МикроСамплер» (MicroSampler), наконечники	для трубки диаметром 12 мм, 0,5 мл	1	5307-0105
«МикроСамплер» (MicroSampler), наконечники	для трубки диаметром 12 мм, 1,0 мл	1	5307-0110
«МикроСамплер» (MicroSampler), наконечники	для трубки диаметром 25 мм, 2,0 мл	1	5307-0202
«МикроСамплер» (MicroSampler), наконечники	для трубки диаметром 25 мм, 5,0 мл	1	5307-0205
«МикроСамплер» (MicroSampler), наконечники	для трубки диаметром 25 мм, 10,0 мл	1	5307-0210
Чашки для образцов с крышкой (ПП, Можно стерилизовать)	125 мл	1	7103-0125

Дополнительные аксессуары Вы можете найти на сайте www.buerkle.de

Detailgrafik

Detailed diagram | Imagen detallada | Graphique détaillé | Детальное изображение



Nr.	Deutsch	English	Español	Français	Русский
①	Spitze	Tip	Punta	Pointe	Наконечник
②	Druckknopf	Push-button	Botón pulsador	Bouton-poussoir	Кнопка для нажатия